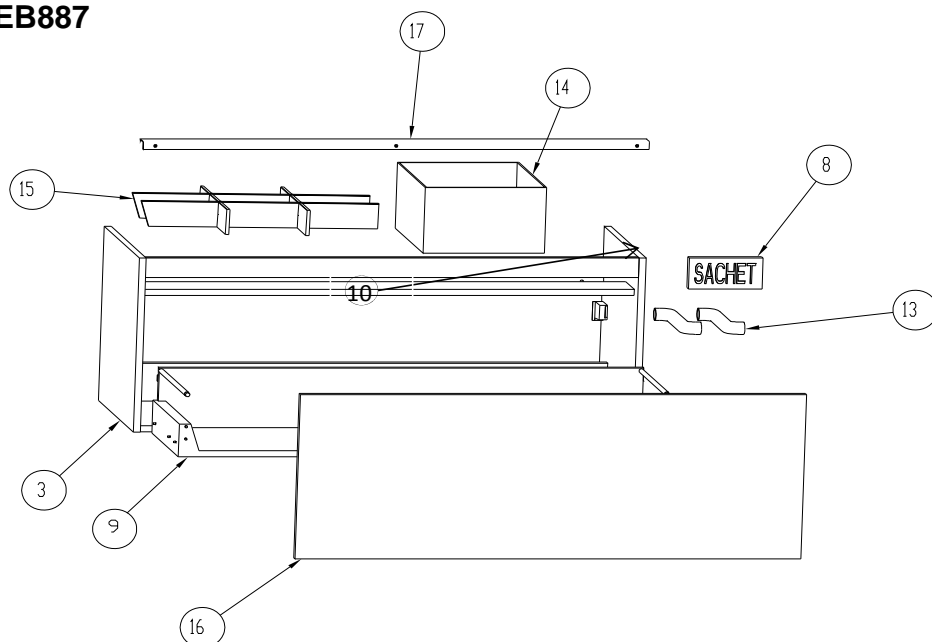


**EB887**

Meuble sous plan-vasque L 1170 mm, 1 tiroir



N°	Désignations	Dimensions en mm	Réf SAP
3	Caisse bois sous-table 1170	1170 x 450 x 465	EPA899-*
	Caisse mélaminé brillant sous-table 1170	1170 x 450 x 465	EPA899-*
8	Sachet fixation		RPA037NF
9	Paire de coulisse prof 350		RPA729NF
10	Tiroir complet 400666t		EPA900-*
	Sachet caches vis		RPA732NF
13	Tubulure pour siphon déporté		RPA111NF
14	Panier à linge		RPA892NF
15	Oragniseur PMMA		RPA897NF
16	Face tiroir + tubes inserta + attaches façade + 2 butées UVA	1168 x 425 x 16	EPA901-*
17	Poignée L: 1168 + vis poignées qté: 3		RPA121NF