

Vertigo Blanc

PRF0079554C

Hotte murale Elica Vertigo 90 cm blanc

Hotte livrée en version recyclage, classe énergétique A. Filtre à charbon régénérable Elica CFC0162221 inclus. Accessoires en option : Filtre à charbon Elica CFC0140343 ; Kit cheminée Elica (H560-990) KIT0177845.



Scannez-moi pour
retrouver la fiche produit !

Spécifications techniques

Matériau & Coloris

Matériau	Verre
Couleur	Blanc

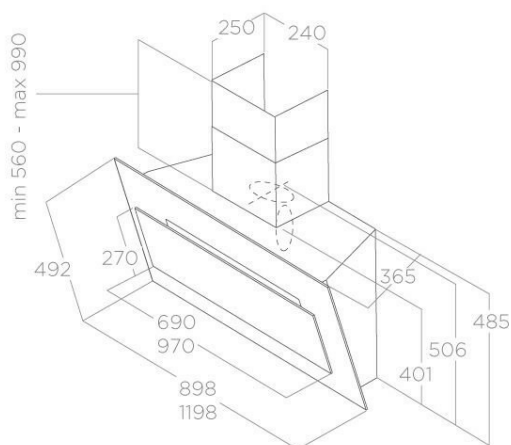
Dimensions & Poids

Catégorie dimension hotte (en mm)	600 - 900
Largeur (en mm)	898
Profondeur (en mm)	365
Hauteur (en mm)	492
Hauteur mini avec cheminée (en mm)	560
Hauteur maxi avec cheminée (en mm)	990
Diamètre de sortie d'air (en mm)	150

Informations complémentaires

Marque hotte	Elica
Type de hotte	Verticale
Installation	Recyclage
Commandes	Commandes tactiles 3V + 1
Puissance du moteur	267 W
Nombre vitesse aspiration	4
Débit d'air minimum (m3/h)	310
Débit d'air max (m3/h)	610
Débit d'air boost (m3/h)	740
Débit d'air selon vitesse (m3/h)	V1 - 310 m3/h ; V2 - 450 m3/h ; V3 - 610 m3/h ; V4+ - 740 m3/h
Niveau sonore min (dB)	50
Niveau sonore max (dB)	66
Niveau sonore boost (dB)	70
Niveau sonore selon vitesse (dB)	V1 - 50 dB ; V2 - 59 dB ; V3 - 66 dB ; V4+ - 70 dB
Pression (PBEP)(PA)	395
Consommation électrique annuelle (AEC) (KWH/A)	79.8
Eclairage	Lampes LEDs
Nombre de lampes	1 x 7 W
Filtre à charbon	Filtre à charbon inclus
Types de filtres à charbon	Filtre à charbon actif
Référence filtre à charbon	CFC0140343 ; CFC0162221
Filtres à graisse	Filtre à graisse inclus
Types de filtres à graisse	Filtre à graisse haute filtration
Classe d'efficacité énergétique	B
Classe d'efficacité lumineuse	A

Classe d'efficacité fluidodynamique	B
Classe filtration des graisses	D
Clapet anti-retour	Oui
Indicateur de saturation des filtres	Oui
Température Kelvin (°K)	3500
Code EAN	8020283015173



luisina
DESIGN

La Boisinière - 35530 Servon-sur-Vilaine

Tél : 02 99 00 24 24

SIRET 31828963400038 - RCS Rennes B 318 289 634 - TVA FR41318289634

SCD LUISINA © 1989-2026