

Nikolatesla Fit Noir

PRF0167054

Hotte plan de travail Elica Nikolatesla Fit 72 cm coloris Verre noir

Hotte livrée en version évacuation, classe énergétique A. Hotte en version extraction avec 4 zones de cuisson différentes: (2,1 - 3,7 kW) - 180x200 mm / (1,6 - 1,85 kW) - 180x200 mm / (2,3 - 3 kW) - Ø200 mm / (1,2 - 1,4kW) - Ø160 mm. Ampérage plaque de cuisson : 32A. Câble d'alimentation non fourni.



Scannez-moi pour retrouver la fiche produit !



Spécifications techniques

📏 Matériau & Coloris

Matériau	Verre
Couleur	Noir

📏 Dimensions & Poids

Largeur (en mm)	720
Profondeur (en mm)	515
Hauteur (en mm)	246
Largeur encastrement (en mm)	560
Profondeur encastrement (en mm)	490
Diamètre de sortie d'air (en mm)	150
Poids net (en kg)	21
Catégorie dimension hotte (en mm)	600 - 900

📄 Informations complémentaires

Marque hotte	Elica
Type de hotte	Plan de travail
Installation	Évacuation
Commandes	Commandes tactiles 3V + 2 intensives
Puissance du moteur	145 W
Nombre vitesse aspiration	5
Débit d'air minimum (m3/h)	220
Débit d'air max (m3/h)	500
Débit d'air boost (m3/h)	620
Débit d'air selon vitesse (m3/h)	V1 - 220 m3/h ; V2 - 340 m3/h ; V3 - 400 m3/h ; V4 -505 m3/h ; V5+ - 620 m3/h
Niveau sonore min (dB)	47
Niveau sonore max (dB)	63
Niveau sonore boost (dB)	67
Niveau sonore selon vitesse (dB)	V1 - 37 dB ; V2 - 52 dB ; V3 - 56 dB ; V4 - 61 dB ; V5+ - 67 dB
Pression (PBEP)(PA)	330
Consommation électrique annuelle (AEC)(KWH/A)	29.9
Filtre à charbon	Possibilité recyclage - Filtre à charbon en option
Types de filtres à charbon	Filtre en céramique
Référence filtre à charbon	KIT0167757
Filtres à graisse	Filtre à graisse inclus
Types de filtres à graisse	Aluminium
Classe d'efficacité énergétique	A
Classe d'efficacité fluidodynamique	A
Classe filtration des graisses	D
Indicateur de saturation des filtres	Oui
Alimentation (V)	220 - 240 V
Nombre de zones de cuisson	4

Détails de la table de cuisson

1 zone 180 x 200 mm - (2,1 - 3 kW) ; 1 zone 180 x 200 mm - (1,6 - 1,85 kW) ; 1 zone Ø 200 mm - (2,3 - 3 kW) ; 1 zone Ø 160 mm - (1,2 - 1,4 kW)

Niveau de puissance cuisson 7,4 kW

Booster Oui

Minuteur Oui

Zone modulable Oui - 1 zone Bridge

Sécurité enfant Oui

Témoin de chaleur résiduelle Oui

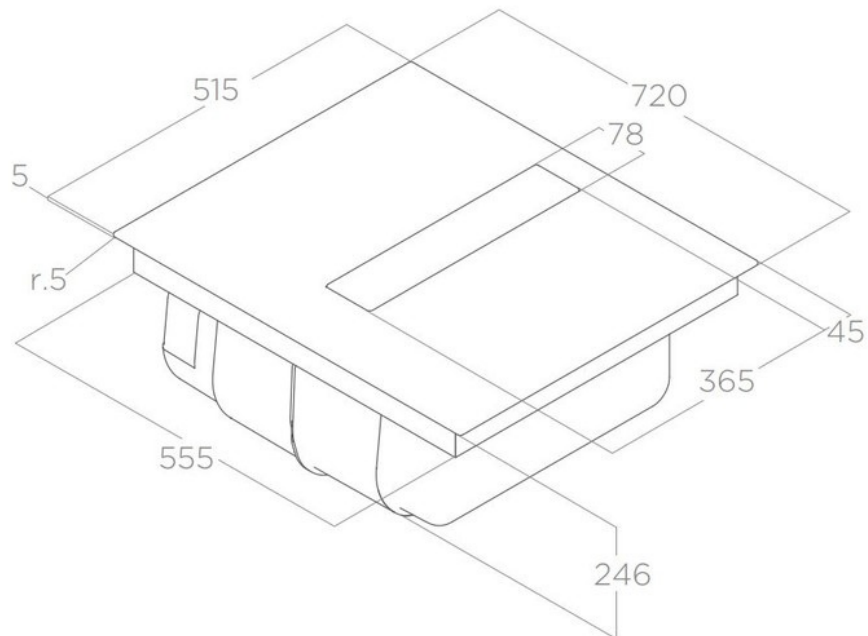
Détection automatique des récipients Oui

Arrêt automatique Oui

Gestion automatique consommation Oui

Fonctions supplémentaires de la table de cuisson Fonction Stop & Go

Code EAN 8020283050556



luisina
DESIGN

La Boisinière - 35530 Servon-sur-Vilaine

Tél : 02 99 00 24 24

SIRET 31828963400038 - RCS Rennes B 318 289 634 - TVA FR41318289634

